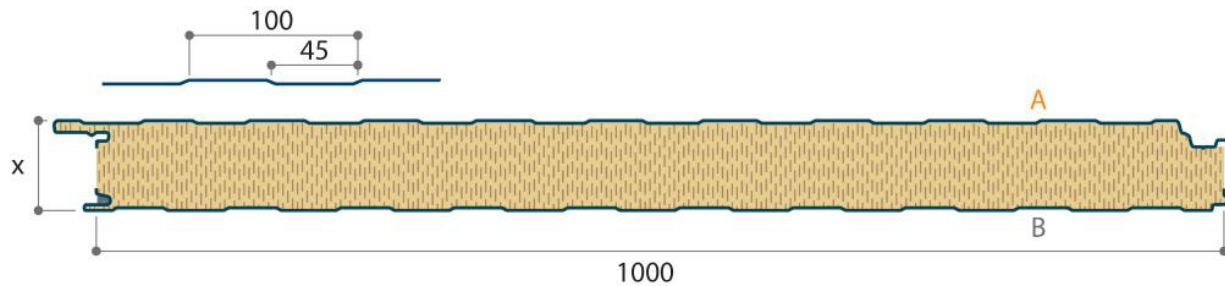
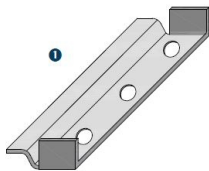
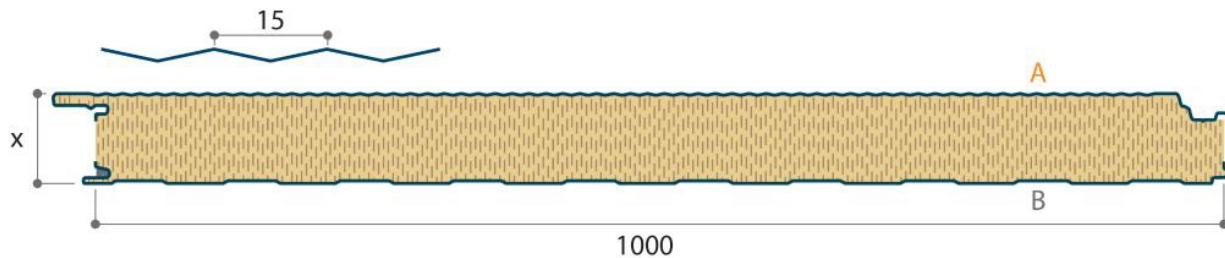


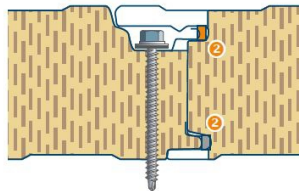
EUROBOX L



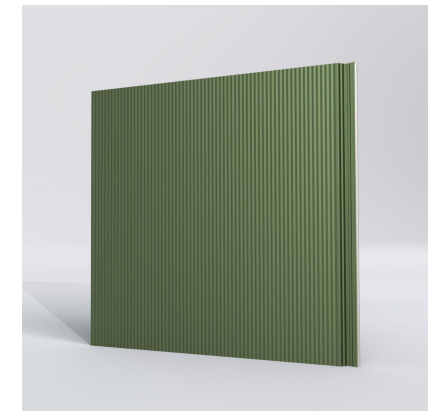
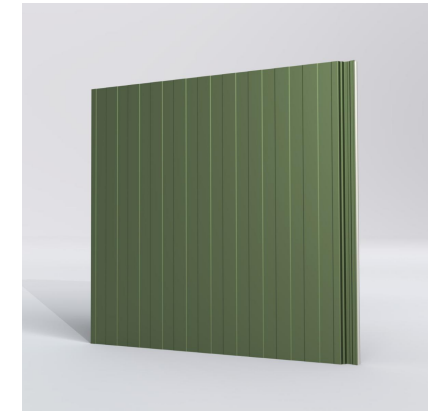
MICRORIP



1. Lastverteilerplatten aus Edelstahl
Länge 75 mm, 3 Löcher (ø 7 mm)



2. verdeckter Befestigung



Datenquelle **JORISIDE**



HESSE

Holzbearbeitung &
Trapezblechhandel
GmbH

**ZUPACKEN,
DAS IST UNSER DING!**

Jacob-Nolde-Straße 32
57319 Bad Berleburg
Telefon (027 51) 444760
www.hesse-berleburg.de

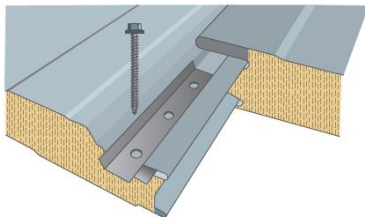


Bauteil	Element- dicke	Deckschalendicke		Max. Liefer- länge	Gewicht	Wärmedurchlass- widerstand gemäß EN 13165 und EN 14509 mit Fugeneinfluss		Brandwiderstand gemäß EN 13501-2		
		Außen	Innen			R	U	Klasse	Referenten-Nr.	BDA
	d mm	t mm	t mm	m	kg/m ²	m ² K/W	W/(m ² K)			
JI 50	50	0,7	0,4	14	15,7	1,1	0,86	---	---	---
JI 60	60	0,7	0,4	14	16,71	1,35	0,71	---	---	---
JI 80	80	0,7	0,4	14	18,71	1,8	0,54	---	---	---
JI 100	100	0,7	0,4	14	20,71	2,25	0,43	EL 60 / vertikal	---	---
JI 120	120	0,7	0,4	14	22,7	2,7	0,36	EL 60 / vertikal	---	---
JI 150	150	0,7	0,4	14	25,7		0,29	EL 60	---	---
		0,7	0,4					horizontale Verlegung		
JI 175	175	0,7	0,4	14	28,2		0,25	EL 60	---	---
JI 200	200	0,7	0,4	14	30,7	4,5	0,21	EL 180 / vertikal	---	---

Baubreite von 1.000 mm, verdeckte Verschraubung,
 profiliertes Außenblech aus verzinktem Stahl in 0,70mm Stärke mit einer
 Farbbeschichtung von 25µ, profiliertes Innenblech aus verzinktem Stahl in 0,40mm Stärke mit einer Farb-
 beschichtung von 15µ, sendzimir-verzinkt 275g/m² als Eurobox, microprofiliert oder glatt.
 Brandschutzklasse A2-s1,d0 laut DIN EN 13501-1, Feuerwiderstand 100mm: vertikale Montage i->o EI60;
 150mm hor. Montage i<->o EL60, 200mm vert. Montage i<->o EL180, (gemäß Montageanleitung auf Anfrage) laut DIN EN 13501-2
 Kern: Mineralwolle mit vertikal ausgerichteten Fasern, Dichte: 100kg/m³
 Zubehör: Lastverteilerplatte aus Edelstahl, Biegeplatte, Füllstreifen usw.



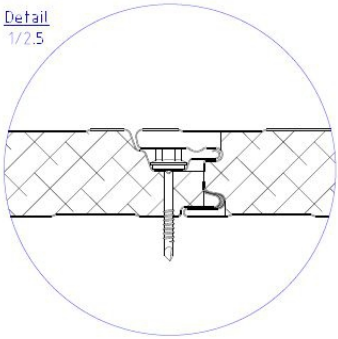
Datenquelle **JORISIDE**



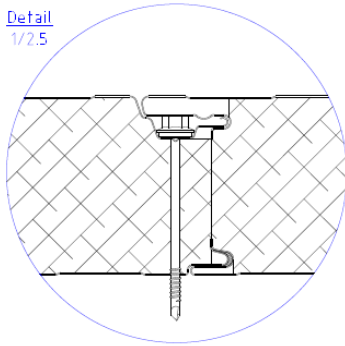
alle Maße sind
vor Ort zu prüfen !

ISO- Wand Belastungs- Tabelle Vulcasteel VB 50 - 240 mm

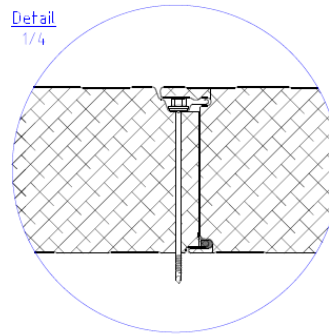
Detail
1/2,5



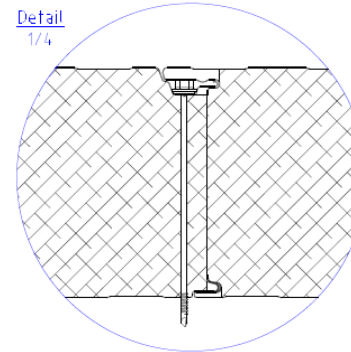
Detail
1/2,5



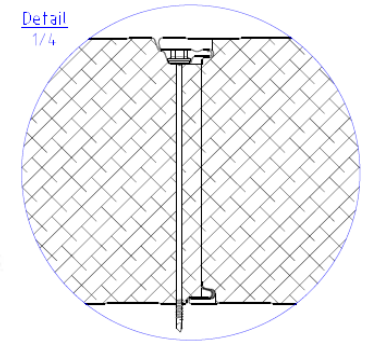
Detail
1/4



Detail
1/4

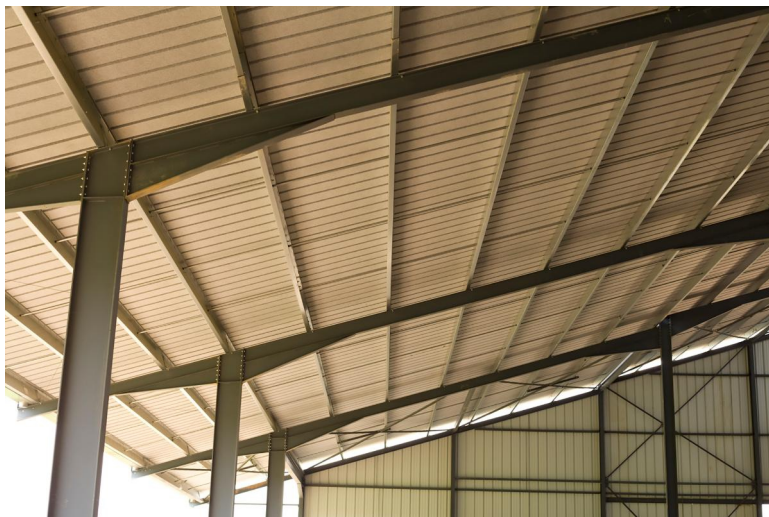


Detail
1/4



Spannweitentabellen

Auf Ihr Projekt zugeschnittene Berechnungen sind auf Anfrage erhältlich.



Datenquelle **JORISIDE**



HESSE

Holzbearbeitung &
Trapezblechhandel
GmbH

**ZUPACKEN,
DAS IST UNSER DING!**

Jacob-Nolde-Straße 32

57319 Bad Berleburg

Telefon (027 51) 444760

www.hesse-berleburg.de



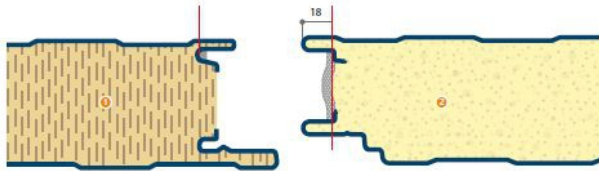
....weiteres Zubehör und technische Informationen auf Anfrage erhältlich

Montageanleitung

Kombination JI Wall 1000VB PIR und JI Vulcasteel Wall 1000VB

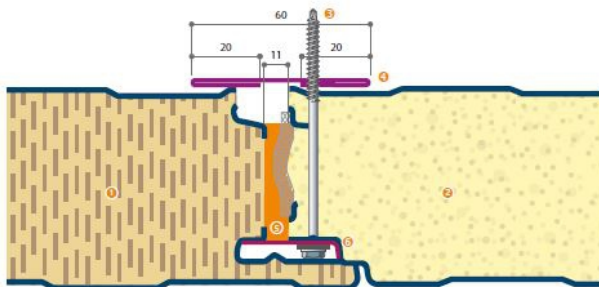
Option A: Kombination aus „Männlein“ mit PIR-Schaum-Kern und „Weiblein“ mit Mineralwollkern

Sowohl das PIR- als auch das Mineralwoll-Paneel müssen vor Ort vom Verleger direkt zugeschnitten werden, bevor sie zusammengesetzt werden können. Die Schnittkanten der Paneele sind, wie unten in Rot dargestellt, zu setzen.



1. JI Vulcasteel Wall 1000VB (Mineralwollkern)
2. JI Wall 1000VB PIR

Nach dem Sägen der Paneele können beide Teile wie in der folgenden Zeichnung gezeigt zusammengesetzt werden. Die zusätzliche Verwendung eines PU-Dichtungsbandes (Orange) und eines flachen Kanttells (Lila) ist erforderlich, um die Luft- und Wasserdurchlässigkeit sicherzustellen. Das PIR-Paneel muss mit Schrauben und der speziell für diesen Paneeleyp hergestellten Lastverteilerplatte montiert werden.



1. JI Vulcasteel Wall 1000VB (Mineralwollkern)
2. JI Wall 1000VB PIR
3. Schraube
4. Flaches Kantell
5. Dichtungsband*
6. JI Wall 1000VB PIR Lastverteilerplatte

* Das Dichtungsband muss leicht zusammengedrückt werden, um die Luft- und Wasserdurchlässigkeit zu gewährleisten. Die Abmessungen dieses Bandes hängen von der Dicke der Sandwichplatte ab. Das Dichtungsband muss in der Lage sein, einen Fugenspalt von mindestens 11 mm ausreichend auszufüllen.

Produktinformationen

JI Vulcasteel Roof

Klassifikation (nach DIN EN 13501, siehe Seite 11)

Brennbarkeit	Rauchentwicklung	Abtropfverhalten
A2	s1	d0
Klassifizierung A2, s1-d0 (nicht brennbar)		
JI Vulcasteel Roof 80 mm	REI 60	Innen ≠ Außen
JI Vulcasteel Roof 100 mm	REI 120	Innen ≠ Außen
JI Vulcasteel Roof 120 mm	REI 120	Innen ≠ Außen

JI Vulcasteel Wall 1000VB

Klassifikation (nach DIN EN 13501, siehe Seite 11)

Brennbarkeit	Rauchentwicklung	Abtropfverhalten
A2	s1	d0
Klassifizierung A2, s1-d0 (nicht brennbar)		
JI Vulcasteel Wall 1000VB 100 mm	EI 60	Innen ≠ Außen Außen ≠ Innen
JI Vulcasteel Wall 1000VB 150 mm	EI 60	Horizontale Verlegung

JI Vulcasteel Wall

Klassifikation (nach DIN EN 13501, siehe Seite 11)

Brennbarkeit	Rauchentwicklung	Abtropfverhalten
A2	s1	d0
Klassifizierung A2, s1-d0 (nicht brennbar)		
JI Vulcasteel Wall 60 mm	EI 30	
JI Vulcasteel Wall 80 mm	EI 60	
JI Vulcasteel Wall 100 mm	EI 90	
JI Vulcasteel Wall PERFO 100 mm	EI 60	Akustikpaneel
JI Vulcasteel Wall 120 mm	EI 120	
JI Vulcasteel Wall 120 mm	EI 180	Horizontale Verlegung
JI Vulcasteel Wall 200 mm	EI 240	

ISO- Wand Vulcasteel VB 50 - 240 mm

Datenquelle **JORISIDE**

HESSE Holzbearbeitung & Trapezblechhandel GmbH

**ZUPACKEN,
DAS IST UNSER DING!**

Jacob-Nolde-Straße 32
57319 Bad Berleburg
Telefon (027 51) 444 760
www.hesse-berleburg.de

