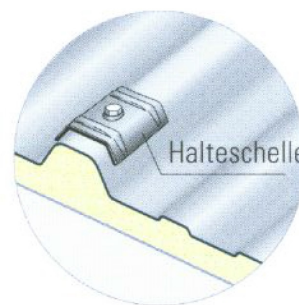
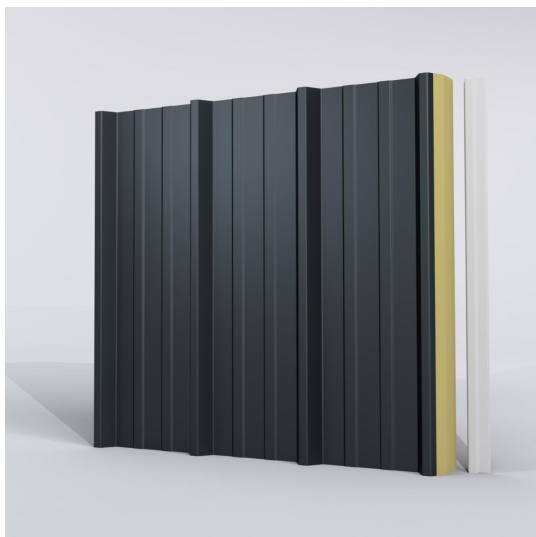
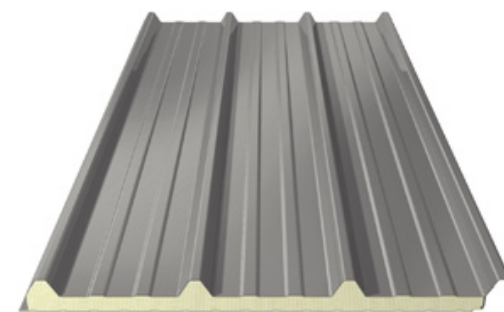
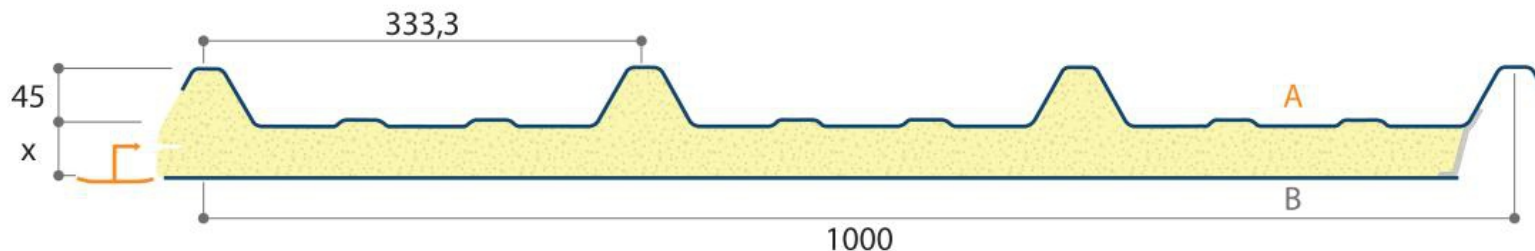


Unterseite mit Polyesterplatte für Agrarbereich



Datenquelle **JORISIDE**



HESSE

Holzbearbeitung & Trapezblechhandel GmbH

**ZUPACKEN,
DAS IST UNSER DING!**

Jacob-Nolde-Straße 32

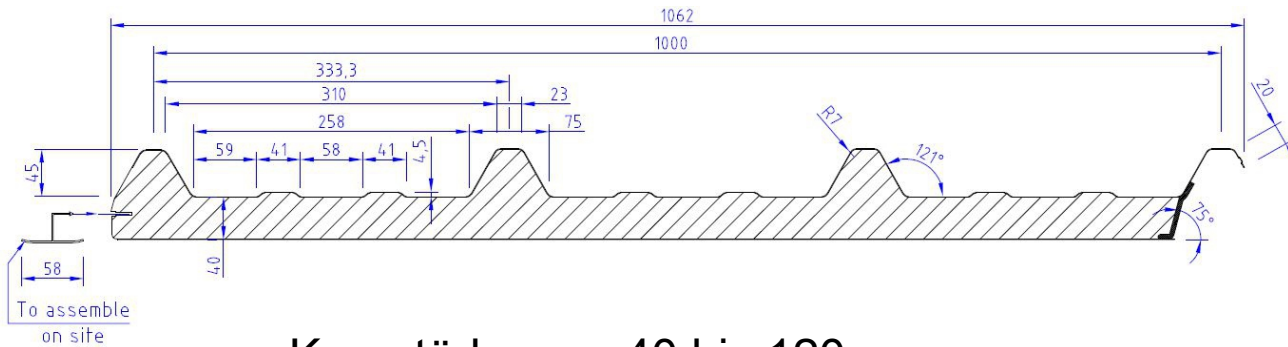
57319 Bad Berleburg

Telefon (027 51) 444760

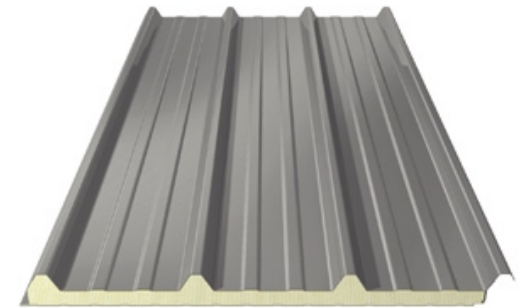
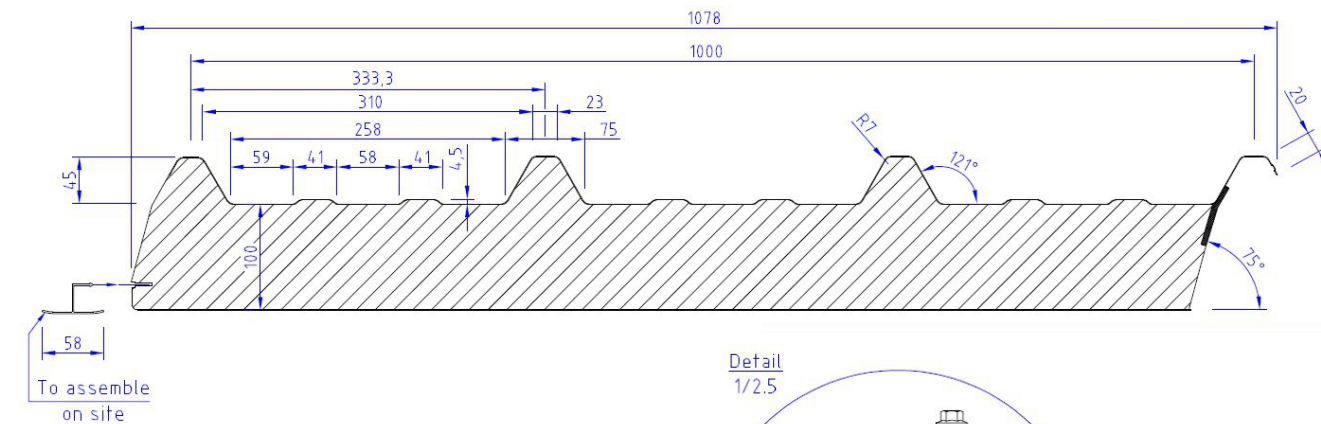
www.hesse-berleburg.de



Unterseite mit Polyesterplatte für Agrarbereich

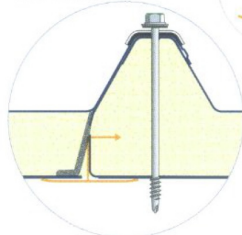


Kernstärke von 40 bis 120 mm

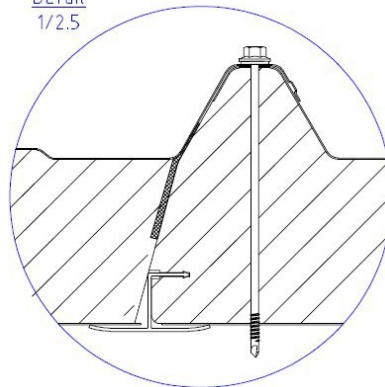


Datenquelle **JORISIDE**

Befestigung



Detail
1/2.5



HESSE

Holzbearbeitung & Trapezblechhandel GmbH

**ZUPACKEN,
DAS IST UNSER DING!**

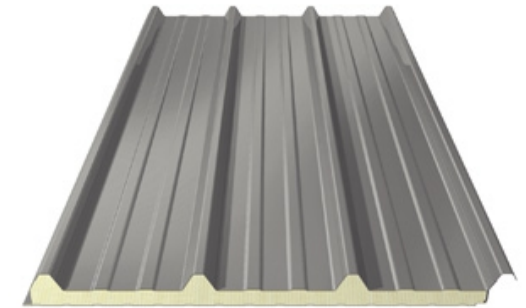
Jacob-Nolde-Straße 32
57319 Bad Berleburg
 Telefon (027 51) 444760
www.hesse-berleburg.de



**Unterseite mit
Polyesterplatte für
Agrarbereich**

Bauteil	Element- dicke	Gesamt- dicke	Deckschalendicke		Max. Liefer- länge	Gewicht	Wärmedurchlass- widerstand gemäß EN ISO 6946		Wärmedurchgangs- koeffizient gemäß EN 13165 und EN 14509 mit Fugeneinfluss	
			Außen	Innen Polyester- Platte			R m ² K/W	U W/(m ² K)	R m ² K/W	U W/(m ² K)
	d mm	d mm	t mm	t mm	m	kg/m ²				
JI 40	40	85	0,6		13,6	8,26				0,5
JL 60	60	105	0,6		13,6	9,02				0,34
JL 80	80	125	0,6		13,6	9,78				0,26
JL 100	100	145	0,6		13,6	10,54				0,21

Baubreite von 1.000 mm, profiliertes Außenblech aus verzinktem Stahl in 0,60mm Stärke mit einer Farbbeschichtung von 25µ, Innenseite als Polyesterplatte ca. 0,70mm stark, Farbton gebrochenes Weiß
Schaumkern aus PUR, sichtbare Befestigung.



Datenquelle **JORISIDE**